

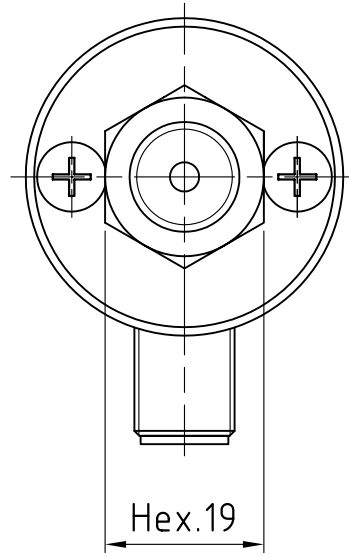
Union fixation screw
 ユニオン固定ビス

* Fixation when shipping it
 * 出荷時固定 (Hex.1.5)

R1/4

Thread in the union structure.
 ユニオン構造

* Rotation of union coupling:
 ・ No pressurizing
 ・ The union fixation screw is loosened.
 * ユニオン構造部の回転は、固定ビスを緩めた後、無加圧時に行ってください。



Position of the projection
 かん合位置

