

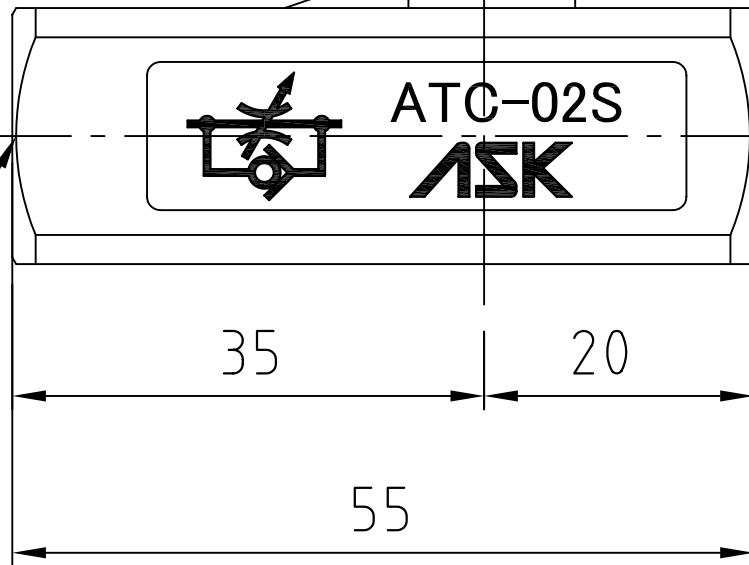
Screw for handle fixation
ハンドル固定用ネジ

〔六角穴対辺2〕

Hexagon hole opposite side 2

φ21

35.4min 39.4max



Rc1/4

制御流入口
Control fluid entrance

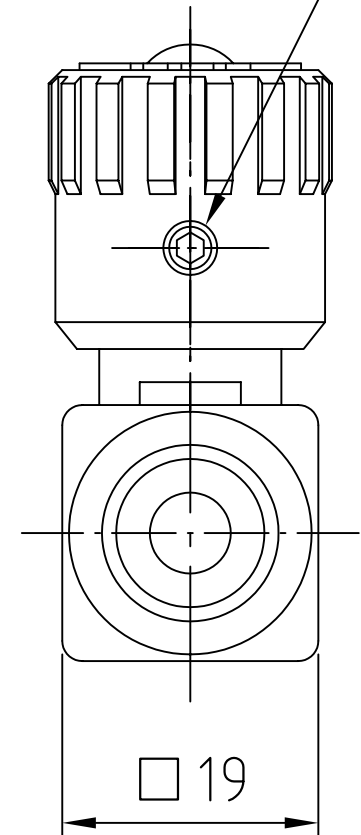
35

20

55

Rc1/4

制御流出口
Control fluid exit



□19